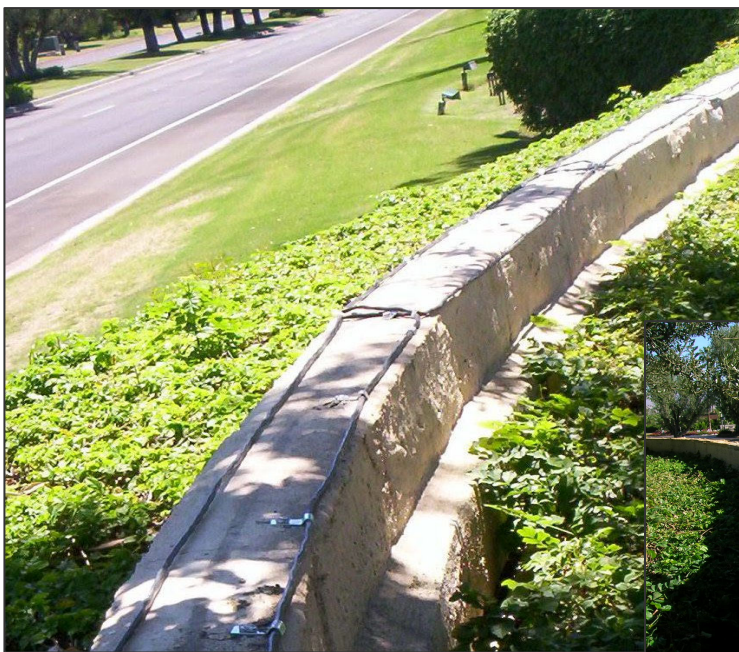


# MBS-404<sup>®</sup>

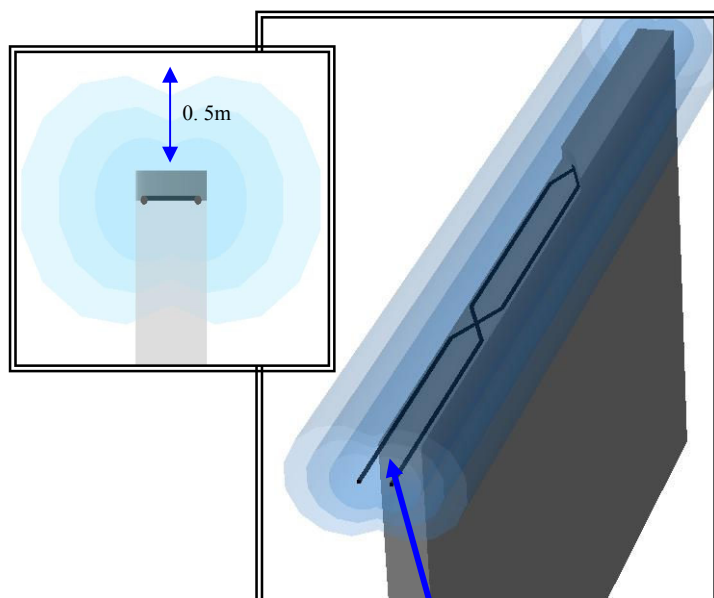
SENSOR

## Cable Sensor Magnético Pasivo Oculto

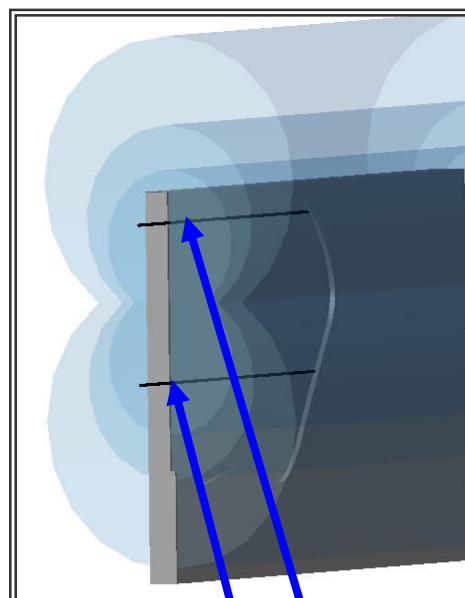


- MBS-404 is cable sensor no-armado para ser instalado encima de un muro exteriores diseñado para detectar y localizar intrusión sobre el muro.
- Detecta cualquier intruso que cruce los sensores del sistema y que porte objetos ferromagnéticos
- Totalmente compatible y se integra con la intrudalert 5500

- El sofisticado sistema **MBS-404** esta basado en el principio de la Detección Magnética Anormal (DMA).
- El sistema **MBS - 404** puede ser enterrado encima de un muro.
- El sistema detecta un intruso cargando cualquier objeto Ferro-magnético tan pequeño como una navaja o botas con puntera reforzada.
- El sistema automáticamente ignora cambios climatológicos y animales por lo cual al tasa de falsas alarmas es mínima.
- Cualquier intento de sabotearlo o interferir en su operación dispara una alarma inmediatamente.
- Probabilidad de Detección(PD) Alta mayor al 99% para intrusos armados
- Tasa de de Falsas Alarmas extremadamente baja (FAR) libre de falsas alarmas causadas por pájaros, animales grandes o pequeños, pasto, arbustos, árboles , viento fuerte, lluvia, granizo y cables eléctricos de alta tensión.
- No requiere mantenimiento preventivo



**MBS-404 Sensor line  
TOP-WALL**



**MBS-404 Sensor line on the  
side of the wall**

Continuando con nuestra políticamente de mejoramiento nos reservamos el derecho de cambios sin previo aviso.